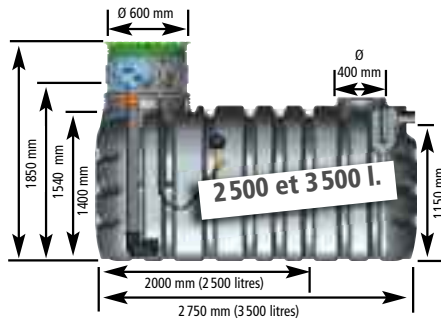


Dimensions cuves enterrées SP, AT et DP

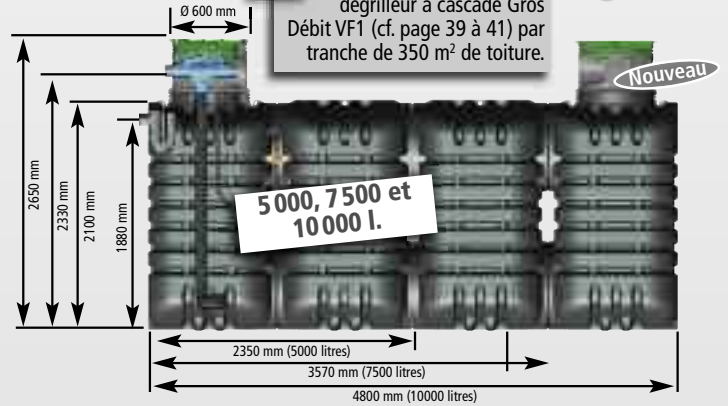
**Simple Peau SP-SZ (noire)
avec rehausse REHC 600/580 grise ou noire
à visser et tampon renforcé (vert)**



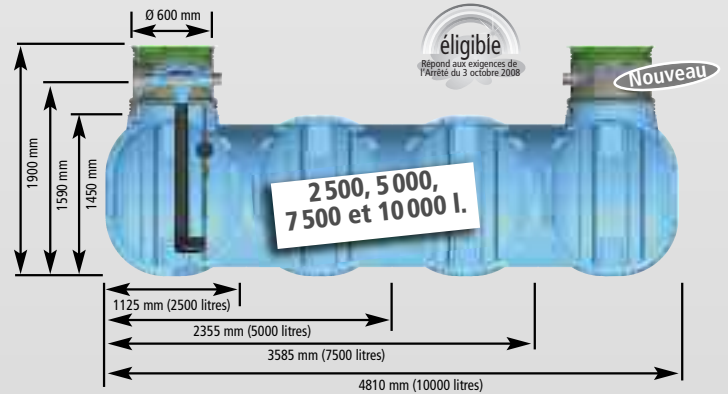
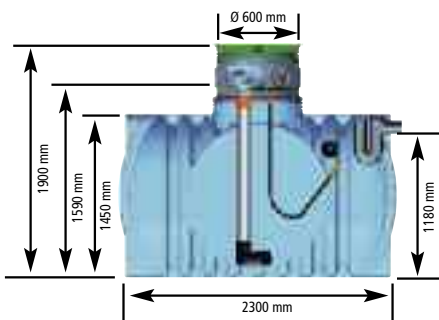
**Simple Peau SP-SZ (noire) avec
rehausse REHC 600/580 grise ou noire à visser
et tampon renforcé (vert)**



Au-delà de 150 m² de
toiture installer un filtre
dégrilleur à cascade
Gros Débit VF1 (cf. page 39 à 41)
par tranche de 350 m² de toiture.



Simple Peau AT 112 (bleue) avec rehausse REHC 600/580 grise exclusivement à visser et tampon renforcé (vert)

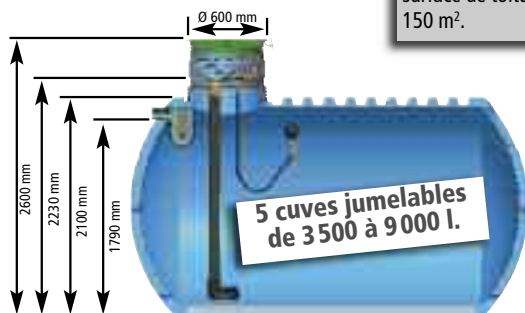


**Double Peau DP-RKT (bleue) avec rehausse REHC
600/580 grise à visser et tampon renforcé (vert)**



Impératif de valider les cuves DP et leurs côtes
avec notre service technique avant de réaliser la
fouille ou la dalle de répartition.

Filter Sinus
uniquement intégré
dans les cuves jusqu'à
9000 litres et pour une
surface de toiture de
150 m².



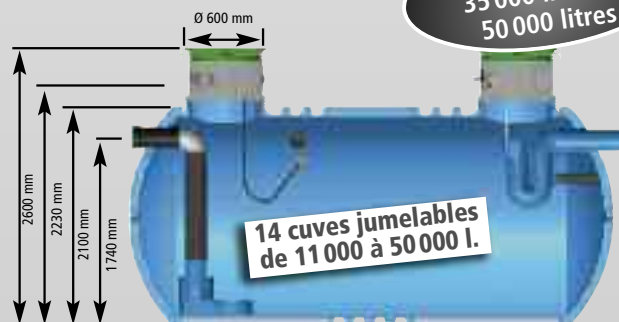
Valeurs approximatives.

**Double Peau DP-RKT (bleue) avec rehausse REHC
600/580 grise à visser et tampon renforcé (vert)**



Au-delà de 150 m² installer
(cf. pages 39 à 41 et doc EP 68) un filtre
dégrilleur à cascade gros débit VF1 par tranche
de 350 m² de toiture ou un filtre VF2.

Nouveaux modèles
35 000 litres et
50 000 litres



Seules les cuves enterrées SP-SZ à panier et Sinus et SP-AT112,
d'un volume supérieur à 9000 litres,
sont équipées d'un deuxième trou d'homme.
Pour les cuves SP-DP, se reporter au détail du tableau dimensionnel.

