

# Collecteur à feuilles (vendu séparément)



## Collecteur à feuilles

(Gris : Art. 31 280 - Marron : Art. 31 281)

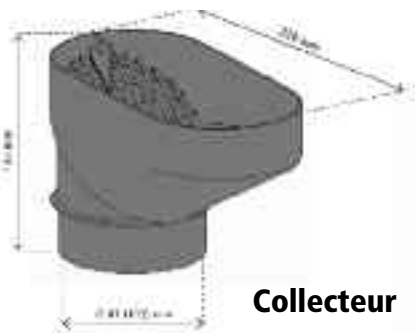
Domaine d'utilisation :

- Préfiltre en amont du filtre fin Sinus ou du filtre à panier VF1.
- Impuretés grossières (feuilles, mousses...) évacuées et collectées en amont des filtres au moyen d'un panier.
- Protection contre l'obstruction des tuyaux d'évacuation des eaux de pluie évitant les dangereuses escalades sur les toits pour nettoyer les gouttières.
- Facile d'installation et d'entretien.
- Coloris : gris et marron.
- Matériel : PP.

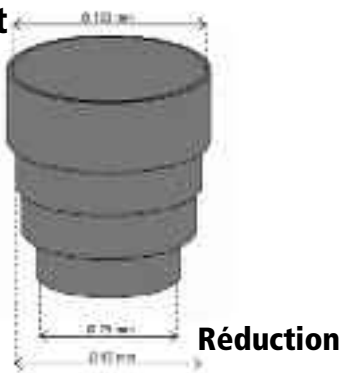
## Diamètre 100 ou 80 mm

- Impuretés grossières filtrées et extraites de l'eau de pluie par des nervures dans le conduit.
- Feuilles, mousses et impuretés grossières collectées dans un panier.
- Eau pluviale préfiltrée s'écoulant dans le tuyau de descente vers un filtre Sinus ou VF1.

## Contenu du conditionnement

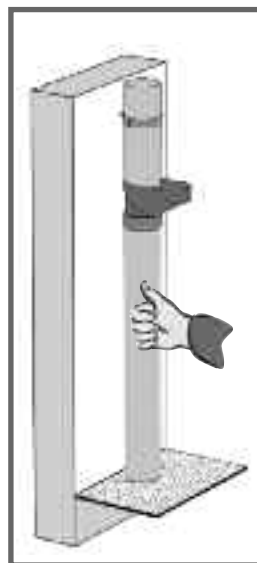
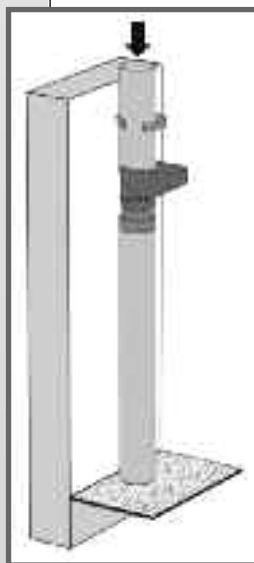
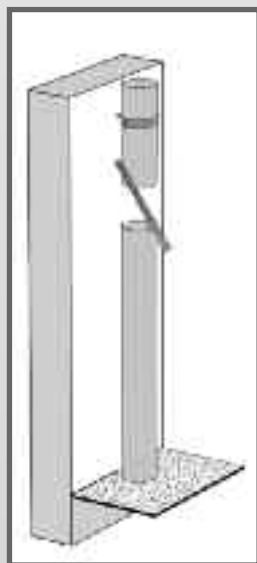
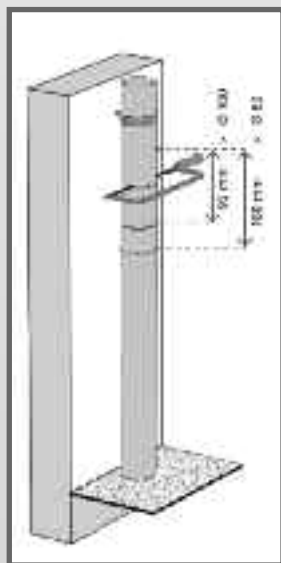


**Collecteur**



**Réduction**

## Installation



## Entretien

Évacuer régulièrement les feuilles, les mousses, etc. collectées dans le panier.



## Caractéristiques

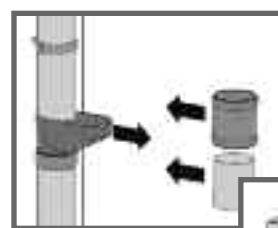


70 m<sup>2</sup>



Ø 80-100 mm

## En période de gel



Enlever le collecteur à feuille et le remplacer par un manchon.

